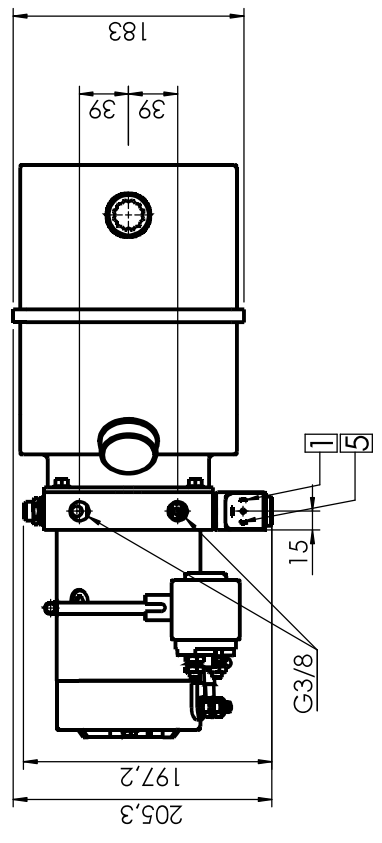
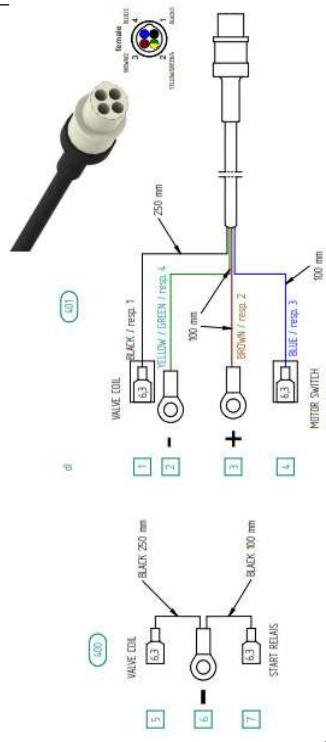
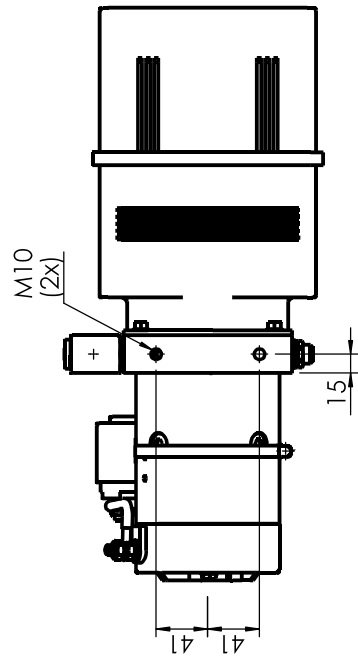
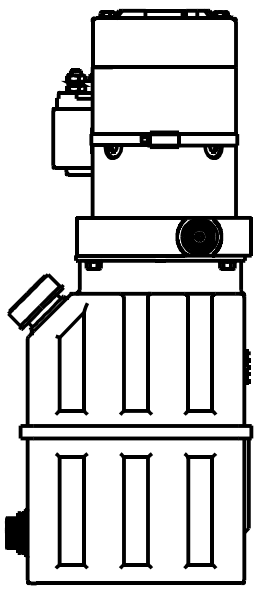
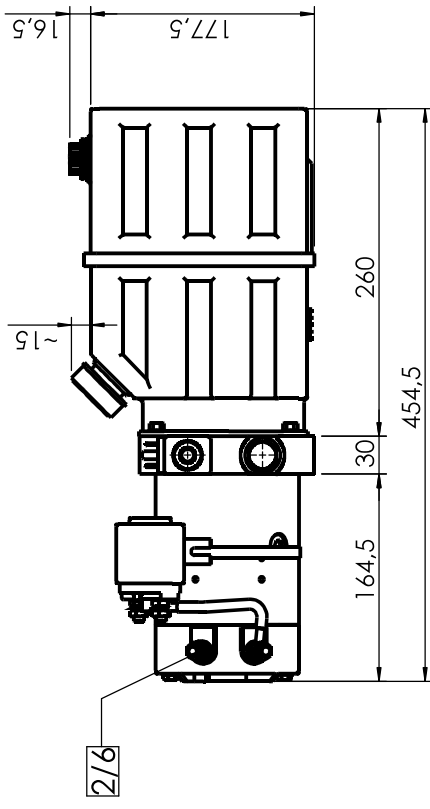
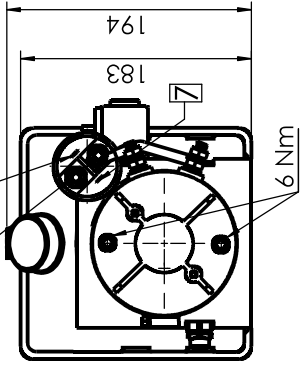


Werkstoff Steuerblock	Aluminium
Oberfläche Steuerblock	nicht eloxiert / blank
Ventilspannung/ Stecker	12V DC, DIN43650
Freigegebene Öle (abweichende Öle auf Anfrage)	HLP 32 DIN 51524 T2
Empfohlene Viskositätsklasse	ISO VF32
Geforderte Öleinheit nach ISO4406	18/16/13
max. Betriebsdruck	200 bar
Eingest. Arbeitsdruck (DBV)	180 bar
Betriebsspannung Antriebsmotor	12V DC
Motorleistung	1,6 kW
Drehzahl	2360 1/min
Einschaltdauer Kurzzeitbetrieb S2	2 min
Anteil bei periodischem Betrieb S3	7%
Schutzart	IP 54
Volumenstrom 10 bar	11 l/min
Volumenstrom 140 bar	3,7 l/min
Einbaulage	horizontal
Behältervolumen	5l



Chapel Hydraulique GmbH		Bemerkung:	
Verwendung:		Maße ohne Toleranzangabe nach: DIN ISO 2768-1 mK	
NAME	DATUM	MOTOR SWITCH	
GEZEICHNET	22.11.2024		
GEPRÜFT		MATERIAL: 100 mm	
Artikel Nr.: CHC12V5		GEWICHT: Maßstab 1:10	
Nach DIN ISO 16016, behält sich die Firma Chapel-Hydraulique GmbH alle Rechte auf alle technische Unterlage vor.		Artikel Nr.: HYDRAULIK AGGREGAT 12V 1,6 kW 2,7 CCM 5L	
		GERMANY	