
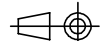
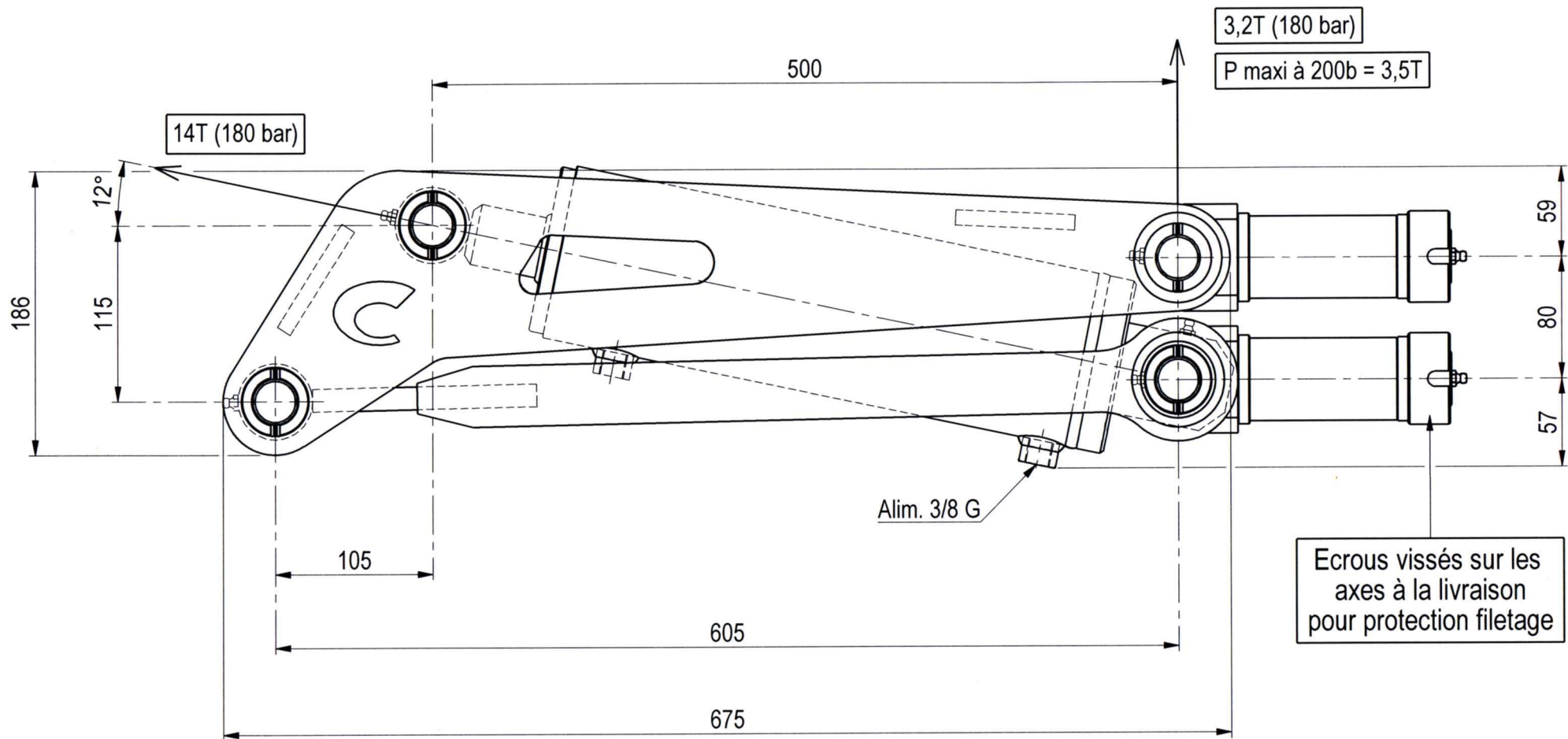


Rep	Nbr	Référence	Désignation
15	2	GD6 + BOG	Graisseur M6 + Bouchon
14	7	GD8 + BOG	Graisseur M8 + Bouchon
13	8	BGI40	Bague guidage 40x45x9,7
12	8	C4ROND45	Rondelle appui Ø45x30 ép.4
11	8	GM6.45	Goupille méca Ø6x45
10	4	HC10.12	Vis Hc M10x12
9	2	C4TECR	Ecrou M36x2 Tribenne
8	2	C4TROND	Rondelle Tribenne
7	2	C4TENT	Entretoise Tribenne
6	2	C4TAXE1	Axe Tribenne
5	2	C4TAXE2	Axe vérin et benne tribenne
4	2	C4AXE1	Axe
3	1	740100.245C4T	Vérin 40x100 C245 Tribenne
2	1	C4BIEZ	Bielle zinguée
1	1	C4BRAZ	Bras zingué

Ce plan est la propriété exclusive de CHAPEL SAS. Il ne peut être copié ou utilisé sans autorisation.

A	745100R245C4T-->745100.245C4T + ajout 2xGD6	23/02/2021	J.F	J.F
Ind	Révision - Description	Date	Des	Val
J.F	Création plan	25/09/2020	J.F	J.F

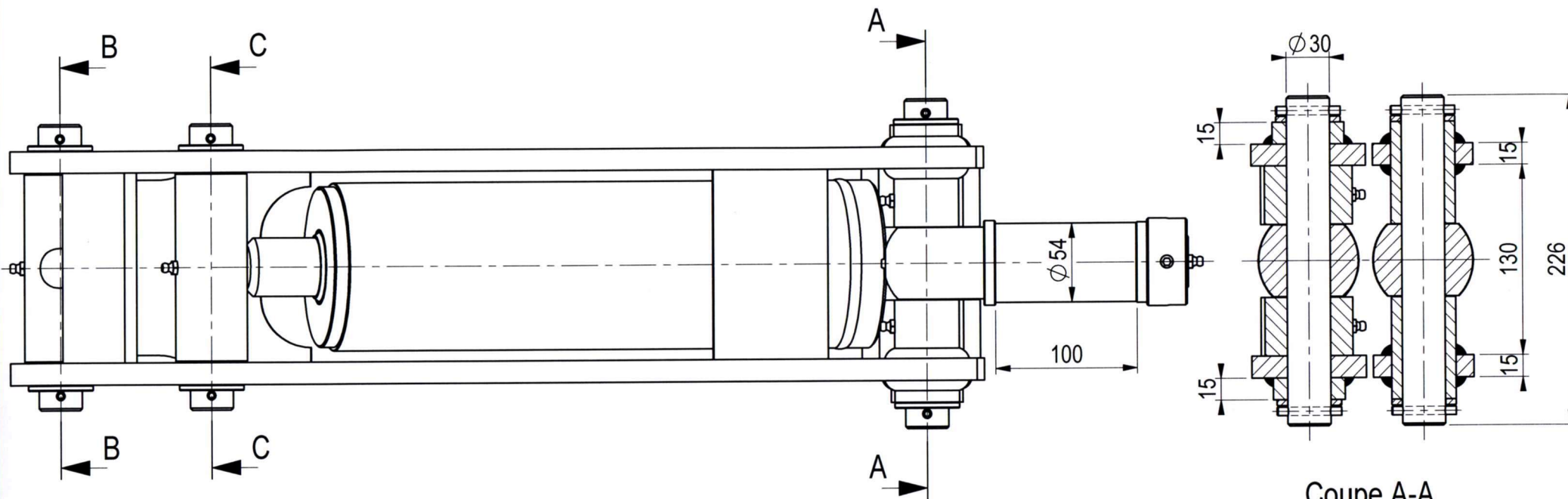
Soudure : ST000002FR		Essai: ST000004FR	Peinture: ST000005FR
Client: COMPAS 3,5T TRIBENNE		Côtes avant traitement Angles vifs cassés	
Ref Client:		Tolérances générales: JS14 Sauf course, entraxe et indications contraires	
Poch de joints:		Masse: 59 Kg	  Côtes en mm A4 Ech: 1:5.5
Marquage suppl:		VDE 40x100 C245	
Peinture:		Ref: COMPAS4TZ	
Doc tech:			



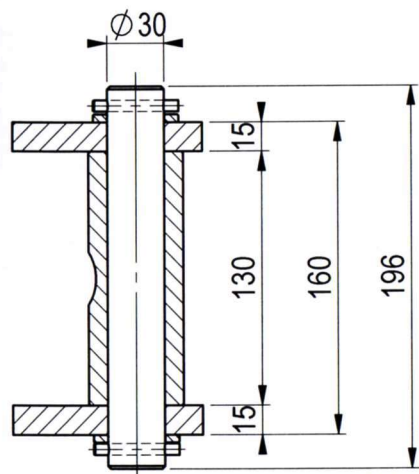
* Attention: graisser les axes au montage *

Volume d'huile: 1,9 Litre

Dessin propriété exclusive de CHAPEL SA Ne doit pas servir à une exécution	Ensemble: COMPAS HYDRAULIQUE		Réf: COMPAS4TZ
	Date: 21/12/11	MAJ: -	Des: S.D.
	Compas 3,5T Tribenne zingué VDE 40x100 C245		



Coupe A-A



Coupe B-B et C-C

4	Vis Hc M10x12
2	Axes
2	Ecrous M36x2 Tribenne
2	Rondelle tribenne
2	Entretoise Tribenne
2	Axe Tribenne
2	Axes fixation vérin et benne Tribenne

Dessin propriété exclusive de CHAPEL SA
Ne doit pas servir à une exécution

Ensemble: **COMPAS HYDRAULIQUE**

Réf: **COMPAS4TZ**

Date: 22/12/11

MAJ: -

Des: S.D.

**Compas 3,5T Tribenne zingué
VDE 40x100 C245**



Chapel
Morette