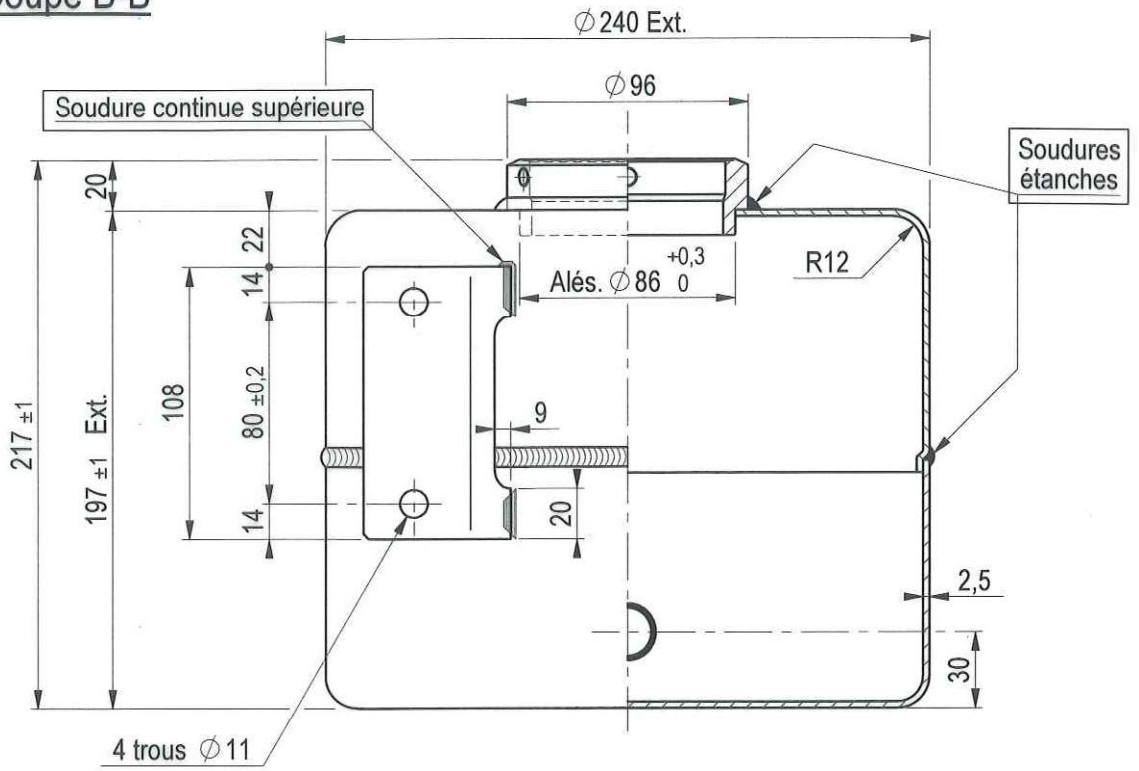


Coupe B-B



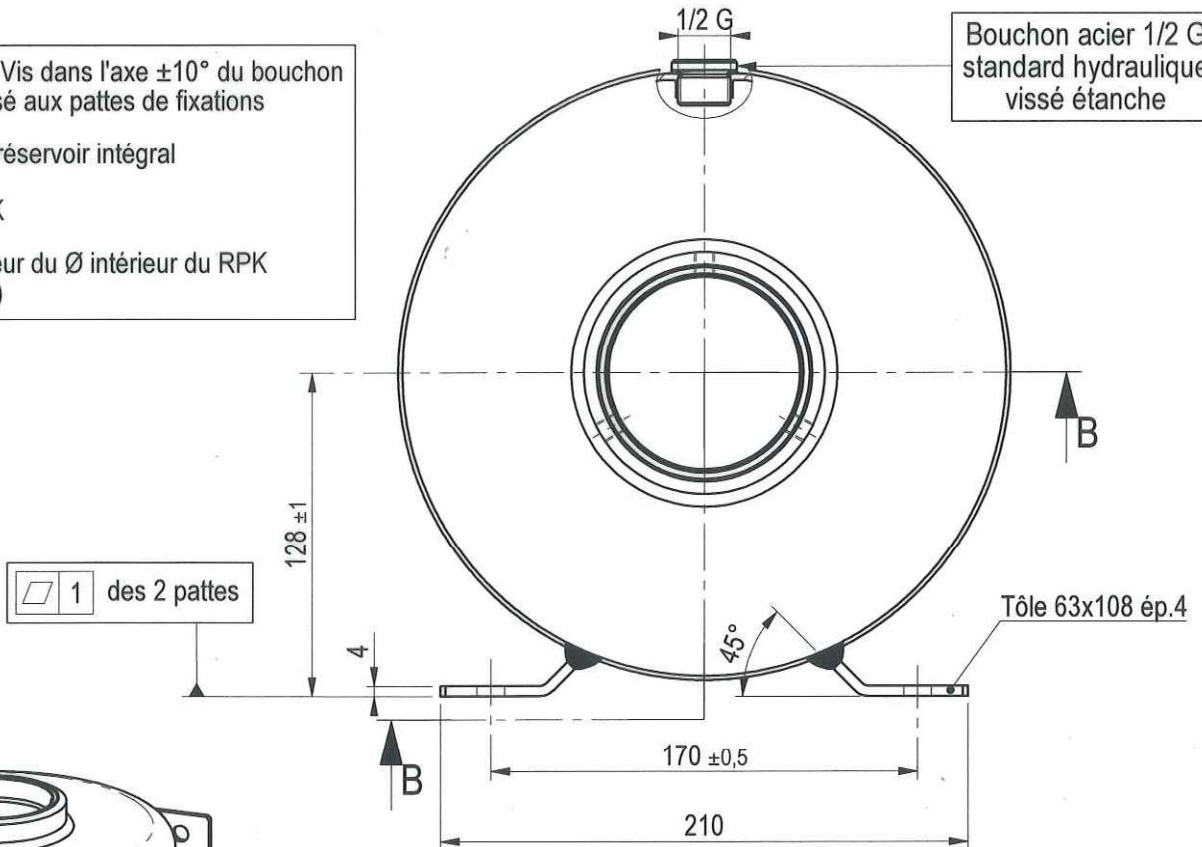
Orientation RPK: Vis dans l'axe $\pm 10^\circ$ du bouchon 1/2 G, côté opposé aux pattes de fixations

Huilage intérieur réservoir intégral

Bouchon sur RPK

3 vis vissées à fleur du \varnothing intérieur du RPK (retrait 1mm max)

Bouchon acier 1/2 G standard hydraulique vissé étanche



Volume: 8 Litres



Logo CHAPEL en creux

Ensemble: **POMPE A MAIN**

Réf: **RP8**

Mat: Coquilles: DC04

Trait: Peint. poudre polyester 60-110 μ sur ext. RAL7016

Pattes fixation: DD11

Tol Gén.: $\pm 0,5$

Ech: 1:3

Date: 13/03/96

MAJ: 30/10/13

Des: S.D.

**Réservoir 8 litres
nouveau modèle**



**Chapel
Morette**

H
G